



ORBITVU
PRODUCT TELEPORTING

ALPHASTUDIO COMPACT

STUDIO PHOTO AVANCÉ POUR LA PHOTOGRAPHIE AUTOMATIQUE
DES PRODUITS DE TAILLE MOYENNE ET GRANDE

2D

360°



RÉDUISEZ LES FRAIS

BOOSTEZ LES VENTES

ACCÉLÉREZ LE FLUX DE TRAVAIL

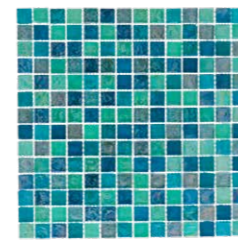


Mettez en valeur vos produits uniques!

SOLUTION À L'INTERNE POUR DES OBJETS MOYENS ET GRANDS



360° VUE EN 360°



VUE PAR DESSUS



2D PACKSHOT



PHOTOS MULTI-VUES



orbitvu.com/stroller

Regardez-moi tourner! 

ALPHASTUDIO COMPACT

SOLUTION DE PRISE DE VUE POUR OBJETS DE TAILLE MOYENNE

Système de photographie automatique de produits avec une fonction de détournage unique. Spécialement conçu pour la photographie d'objets de taille moyenne à grande. Il peut produire des packshots, des présentations animées à 360° et des vidéos. Flexible, pour les produits allant des petits outils aux sacs, en passant par les grandes valises et autres articles de taille similaire.



PRODUCTION RAPIDE ET FACILE DU
CONTENU NUMÉRIQUE: PHOTO ET VIDÉO



Efficace

- ▶ Détournage automatique
- ▶ Capture et traitement d'images par lots
- ▶ Capture d'images multi-vues par 1 à 5 appareils
- ▶ Téléchargement direct d'images sur votre e-shop
- ▶ Des photos Web prêtes en quelques secondes

Facile à utiliser

- ▶ Peut être utilisé par des non-professionnels
- ▶ Contrôle intégré de l'appareil photo et de l'éclairage
- ▶ Capture d'images automatique à 360°
- ▶ Profils de prise de vue prédéfinis
- ▶ Aperçu de l'image en Live View avant la prise de vue
- ▶ Support de plusieurs appareils photo

Flexible

- ▶ Tout, depuis les articles ménagers, l'équipement électronique, les sacs, jusqu'aux valises
- ▶ Pour les packshots, 360° et vidéo
- ▶ Compatible avec Canon DSLR
- ▶ Produit des images pour Web, impression et marketing
- ▶ Outils intégrés de marketing en ligne

PROCESSUS AUTOMATISÉ DE SHOOTING



Le flux de travail automatisé de prise de vue et de traitement d'images: supprime l'arrière-plan, diminue les retouches de post-production et fournit des images cohérentes.

Contrôle de l'éclairage et de l'appareil photo

Le logiciel active automatiquement les paramètres de l'appareil et des lampes LED, soit grâce aux modèles prédéfinis soit les réglages individuels.

IQ Mask & Natural Shadow

L'arrière-plan est supprimé instantanément, lors de la prise de vue. Le logiciel peut également détecter l'ombre naturelle et la garder dans la photo finale.

Post-production

Les paramètres de la post-production peuvent être réglés individuellement, p.ex. contraste, saturation, color beautiful, netteté et plus encore.

Auto-recadrage & Positionnement

L'objet à l'intérieur de l'image est cadré automatiquement. Les marges sont ajoutées et le produit est aligné sur l'image selon vos réglages.

Multi-exportation

Packshots, présentation 360° et vidéo, peuvent être créés et exportés dans un ou plusieurs formats et résolutions. Le fond peut être modifié selon votre choix.



module complémentaire
optionnel

ORBITVUSUN

est une plate-forme d'accélération de contenu numérique pour e-commerce ainsi qu'un ensemble d'outils pour vous aider à commercialiser votre produit en ligne

ACCÉLÉRATEUR CLOUD D'E-COMMERCE

- ▶ Intégration facile et plans d'hébergement flexibles
- ▶ Plugins E-commerce inclus
- ▶ Sauvegarde quotidienne des données de vos images
- ▶ Haute disponibilité (double réplique de données)
- ▶ CDN - livraison d'images à grande vitesse dans le monde entier
- ▶ Logiciel et plugins toujours à jour



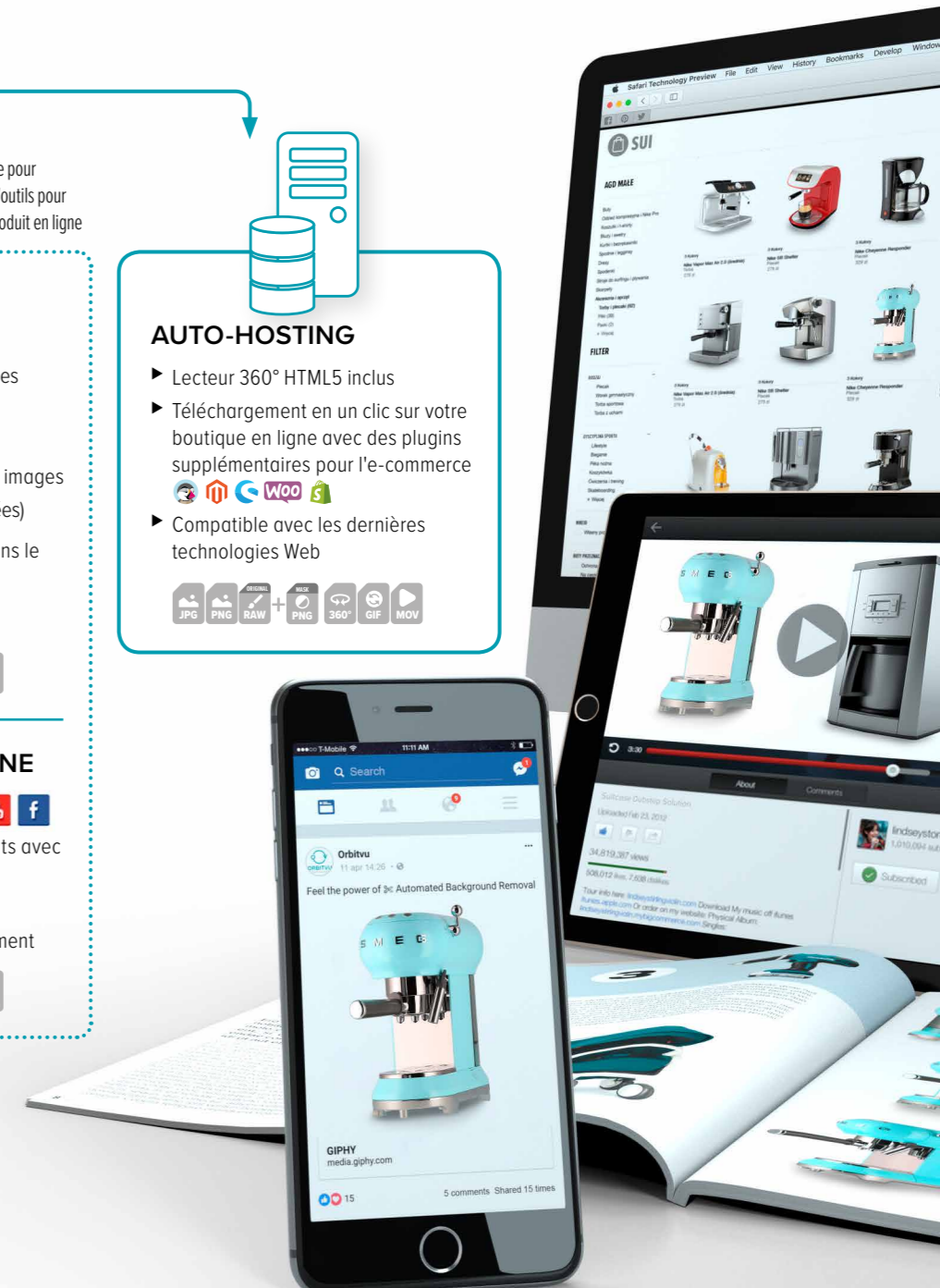
AUTO-HOSTING

- ▶ Lecteur 360° HTML5 inclus
- ▶ Téléchargement en un clic sur votre boutique en ligne avec des plugins supplémentaires pour l'e-commerce
- ▶ Compatible avec les dernières technologies Web



OUTILS DE MARKETING EN LIGNE

- ▶ Intégration avec réseaux sociaux
- ▶ 360° Orbittour - visites interactives du produits avec hotspots
- ▶ Générateur de code QR intégré
- ▶ Codes d'intégration pour copier/coller facilement



Spécifications techniques

ALPHASTUDIO COMPACT

[code article 238H3]

ALPHASTUDIO COMPACT PRO

[code article 238H5]

CONTENU DE L'ENSEMBLE

Dispositif	Compact	Compact Pro
2 × lampes frontales CRI rétro-éclairage CRI	93+	95+
2 × lampe du dessus CRI	optionnel (93+)	95+
2 × pointeur laser	optionnel	oui
rideaux latéraux de diffusion	oui	oui
Manfrotto + tête XPRO	optionnel	oui

[code article 238A10]

Logiciel

- ▶ ORBITVU STATION licence pour logiciel
- ▶ ORBITVU VIEWER (licence pour lecteur HTML5)

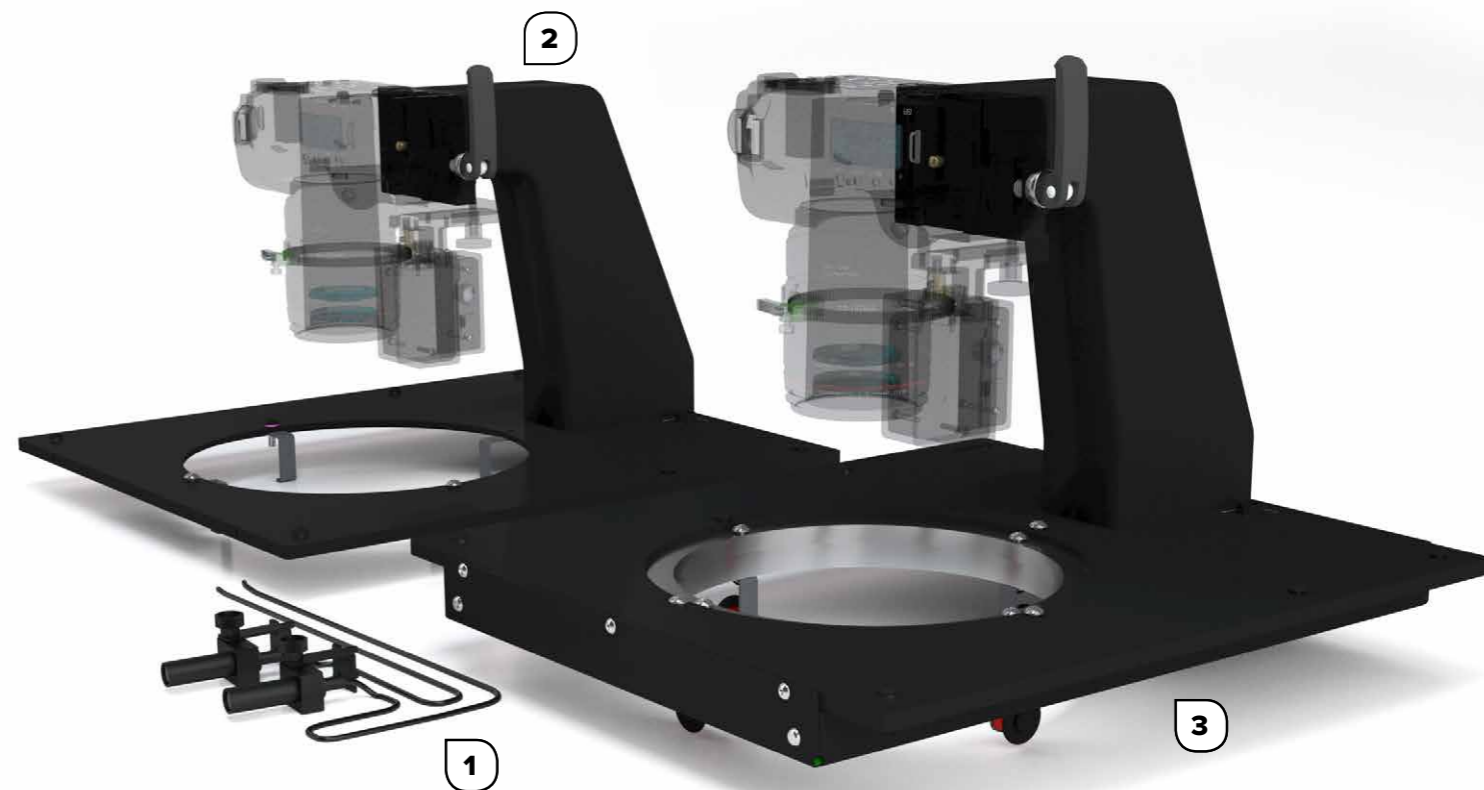
SPÉCIFICATIONS DE L'ORBITVU STATION

Compatibilité avec appareils photo	Canon DSLR
Contrôle de multiples appareils	oui, max. 5 appareils
Compatibilité logicielle	Mac OS X ou Windows
Post-production	possible via logiciel
Détourage	automatique, avec IQ – Mask
Format de sortie pour 360°	HTML5, GIF animé, MP4, MOV
Format de sortie pour vidéos	MOV, MP4, GIF animé
Format de sortie pour photos	png, jpeg, tiff, bmp, RAW + masque png, autres formats utilisant des applications externes



SPÉCIFICATIONS DE L'ORBITVU VIEWER

Technologie 360°	lecteur HTML5
Zoom approfondi	technologie de zoom illimité
Compatibilité avec mobiles	gestes multi-touches et design réactif
Technologie de rotation instantanée	pas d'attente pour charger la vue 360°
Compatibilité	n'importe quel navigateur avec support HTML5



Accessoires supplémentaires

1. KIT DE POSITIONNEMENT PAR LASER [code article 238A21]

Deux pointeurs laser linéaires pour un positionnement facile de l'objet. Ils affichent deux lignes qui se croisent au milieu du plateau tournant. Permet de positionner rapidement et facilement le produit. Recommandé en particulier lors de la prise de vue à 360°.

2. SUPPORT DE L'APPAREIL DU HAUT POUR COMPACT [code article 238A14]

Support pour appareil photo du haut avec une large ouverture permet de photographier des objets en verticale avec l'objectif à focale optimale.

3. KIT MOTORISÉ DE SUSPENSION ET SUPPORT DE L'APPAREIL DU HAUT [code article 238A16]

Plate-forme motorisée, équipée de fixations à fil magnétiques pour accrocher des objets instables tels que sacs à main ou chaussures photographiées en verticale à 360° et similaires. La rotation de la plateforme est précisément synchronisée avec le mouvement du plateau tournant. Équipée d'un support de l'appareil photo du haut et avec une large ouverture elle permet de photographier des objets en verticale avec l'objectif à focale optimale.

Voir l'exemple: www.orbitvu.com/hangingkit

4. MAGIC TABLE [code article 238A4]

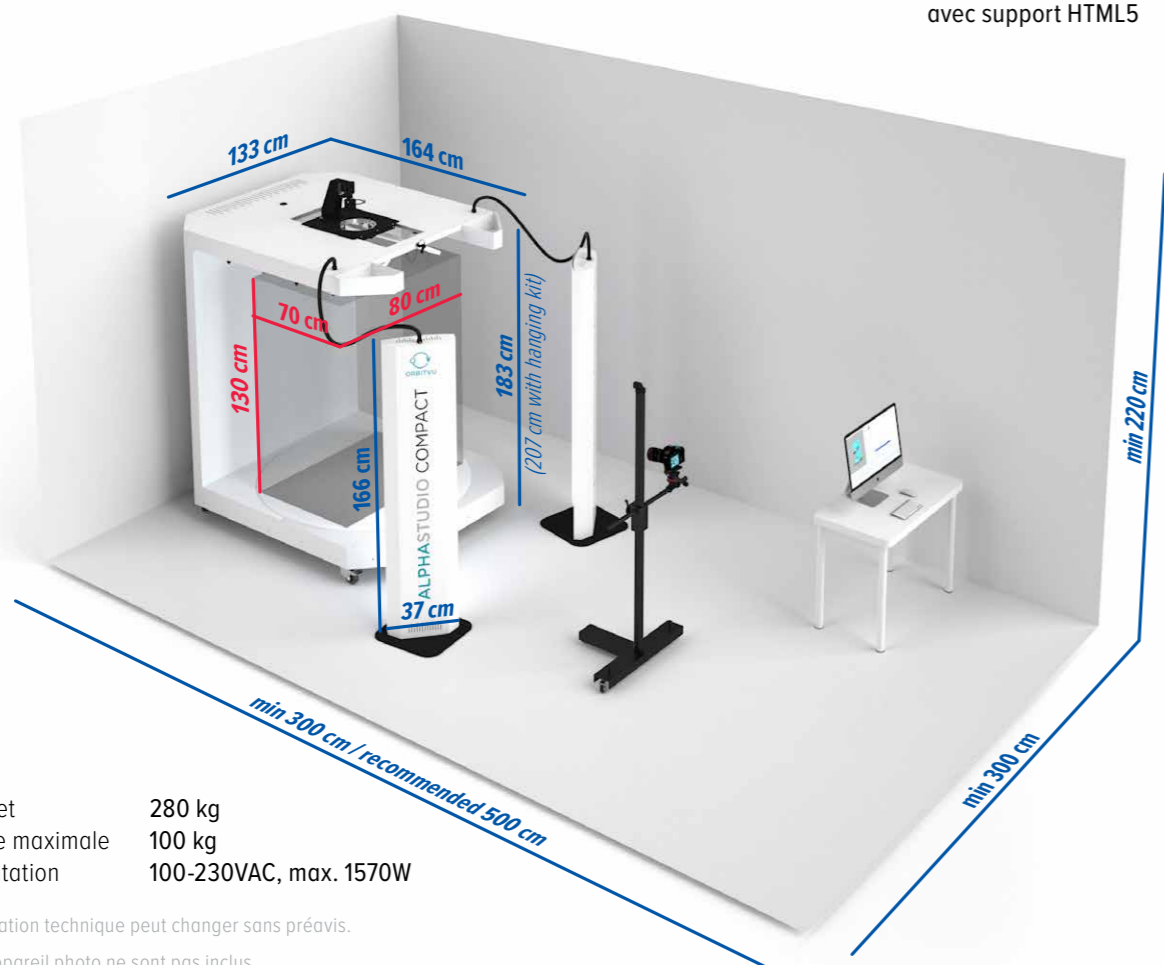
Une table acrylique surélevée pour travailler confortablement avec des produits plus petits. Grâce au matériel et au design spéciaux, elle est automatiquement supprimée de la photo finale par le logiciel.

5. ZOOM MOTORISÉ [code article 238A27]

Permet de zoomer à distance l'objectif à partir du logiciel Alphashot Editor. Recommandé en alternance entre les grands et les petits objets, photographiés par dessus. Utilisé avec 238A16 et 238A14.

6. RÉFLECTEURS NOIRS/BLANCS [code article 238A18]

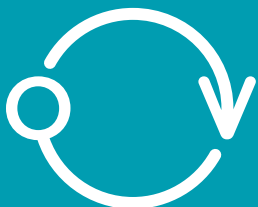
Les réflecteurs latéraux à double face aident à obtenir le contraste souhaité sur les objets photographiés. Le côté blanc produit un reflet blanc doux et réduit les ombres. Le côté noir produit un contraste élevé et rend les ombres plus visibles.



📦 Poids net	280 kg
📦 Charge maximale	100 kg
🔌 Alimentation	100-230VAC, max. 1570W

Spécification technique peut changer sans préavis.

PC et appareil photo ne sont pas inclus.



ORBITVU

Notre aventure avec la photographie a commencé il y a 20 ans. La naissance de la photographie numérique et du commerce électronique a créé de nouveaux besoins et possibilités de présenter les produits en ligne.

La production du contenu numérique exige la création des images cohérentes et de bonne qualité, en un minimum de temps et au coût raisonnable. La photographie traditionnelle et les processus de post-production manuels peuvent donner des résultats de grande qualité, mais ils sont lents, compliqués et coûteux.

Orbitvu prend le meilleur de la photographie traditionnelle et le combine avec des innovations technologiques et matériel avancé. Notre objectif est l'automatisation et l'optimisation de la production du contenu numérique et leur fourniture et utilisation dans les activités de marketing et vente de nos clients.

Nos solutions permettent aux clients de:

- ▶ Gagner du temps et accélérer l'introduction du produit sur le marché
- ▶ Réduire les coûts par l'automatisation de la production du contenu numérique
- ▶ Améliorer l'expérience du produit en ligne
- ▶ Créer le contenu pour e-commerce et offline/online marketing.

Avec Orbitvu, vos produits sont "téléportés" à vos clients.



www.orbitvu.com/compact